

hightech performance



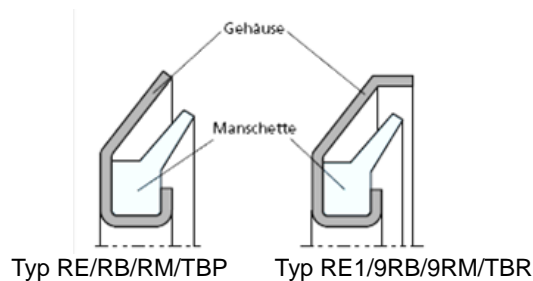
Standardprogramm Gamma-Ringe

Gamma-Ringe (GMA-Ringe) werden als Axialdichtringe in erster Linie zur Abdichtung gegen äußere Verunreinigungen Öl, Staub, Flüssigkeiten und Fett verwendet. Sie bestehen aus einem Metallgehäuse und einer Elastomer-Manschette.

Die Gamma-Ringe gibt es in zwei Bauformen: als Typ RE/RB/RM/TBP und Typ RE1/9RB/9RM/TBR. Letzterer unterscheidet sich durch einen extra Kragen, welcher einen zusätzlichen Schutz für das Labyrinth in der Gehäusenut bietet.

Als Dichtung, Schleuderring und Spaltlabyrinthdichtring besitzen die Gamma-Ringe bis zu drei Funktionen und können auch als Kombiring in Verbindung mit einem radialen Wellendichtring eingesetzt werden. Einsatzbereiche- bzw. gebiete sind Achsen, Elektromotoren, Industriegetriebe u. -maschinen, Landwirtschaftsmaschinen, Nutzfahrzeuge und Pumpen.

Sie erhalten unsere **Gamma-Ringe** in den vielfältigsten Kombinationen. Nennen Sie uns einfach ihr Wunschmaterial des Gehäuses und der Elastormischung.



Gamma rings are used as rotary seals to exclude contamination, oil, dust, moisture and grease. Gamma seals consist of an elastomer sealing lip contained in a metal carrier.

There are two types of Gamma rings: types RE/RB/RM/TBP and types RE1/9RB/9RM/TBR. The latter type differs in an additional lip at the metal shell which allows a supplementary barrier via the labyrinth in the housing groove.

Gamma seals possess 3 functions: clearance seal, centrifugal seal and deflector ring. They can also be used in combination with a supplementary radial rotary shaft seal.

Application in axles, electrical motors, gearboxes and tool machines, agricultural machinery, heavy duty vehicles and pumps.

Our **gamma rings** can be obtained in various combinations. Just tell us your desired material for the metal case and the elastomer compound.

Ihr Ansprechpartner / Please contact:



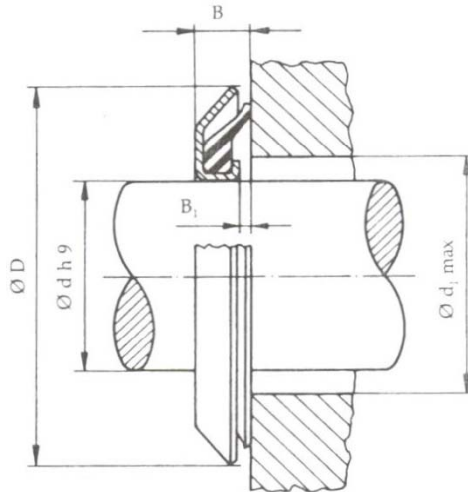
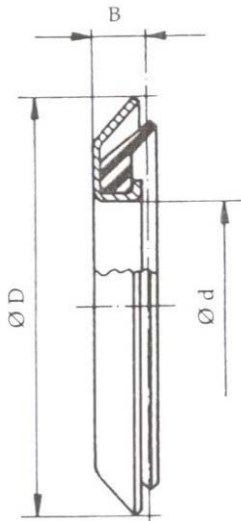
j.kugler@hofftech.com

Tel. (+49)-(0)7021 95010-12

Fax (+49)-(0)7021 95010-55

Jochen Kugler
Geschäftsführer Vertrieb

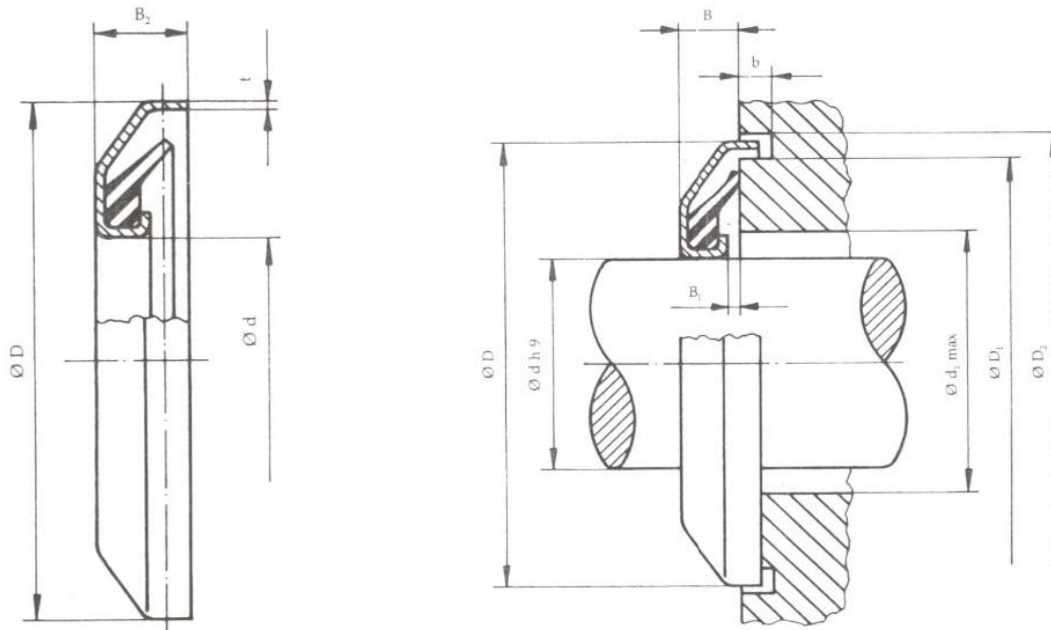
Gamma Ringe Typ RE = RB = RM = TBP = TBP



d	D	B	B1	d1	Artikel
10	24	2.5	1	15	RE-10
11	26	2.5	1	17	RE-11
12	26	2.5	1	17	RE-12
14	30	3.0	1	21	RE-14
15	30	3.0	1	21	RE-15
16	32	3.0	1	23	RE-16
17	32	3.0	1	23	RE-17
18	33	3.0	1	24	RE-18
20	35	3.0	1	26	RE-20
22	40	3.0	1	28	RE-22
24	40	3.0	1	30	RE-24
25	40	3.0	1	31	RE-25
26	40	3.0	1	32	RE-26
28	43	3.0	1	34	RE-28
30	47	3.5	1	37	RE-30
32	49	3.5	1	39	RE-32
35	52	3.5	1	42	RE-35
38	55	3.5	1	42	RE-38
40	57	3.5	1	47	RE-40
41	57	3.5	1	48	RE-41
42	59	3.5	1	49	RE-42
45	62	4.5	1	52	RE-45

d	D	B	B1	d1	Artikel
48	65	4.5	1	55	RE-48
50	70	5.5	1	58	RE-50
52	72	5.5	1	60	RE-52
55	75	5.5	1	63	RE-55
58	78	5.5	1	66	RE-58
60	80	5.5	1	68	RE-60
62	82	5.5	1	70	RE-62
65	85	5.5	1	73	RE-65
68	88	5.5	1	76	RE-68
70	90	5.5	1	78	RE-70
72	92	5.5	1	80	RE-72
75	95	5.5	1	83	RE-75
78	98	5.5	1	86	RE-78
80	100	5.5	1	88	RE-80
85	105	5.5	1	93	RE-85
90	110	5.5	1	98	RE-90
95	115	5.5	1	103	RE-95
100	120	5.5	1	108	RE-100
105	125	5.5	1	113	RE-105
135	159	6.5	1	145	RE-135
225	250	7.5	1	235	RE-225

Gamma Ringe Typ RE1 = 9RB = 9RM = TBR



d	D	B	B1	B2	b	d 1	D1	D2	t	Artikel
15	32	4	1	6.0	3	21	29	34	0.5	RE1-15
17	34	4	1	6.0	3	23	31	36	0.5	RE1-17
20	37	4	1	6.0	3	26	34	39	0.5	RE1-20
25	42	4	1	6.0	3	31	39	44	0.5	RE1-25
30	48	4.5	1	6.5	3	37	45	50	0.5	RE1-30
35	53	4.5	1	6.5	3	42	50	55	0.5	RE1-35
40	58	4.5	1	6.5	3	47	55	60	0.5	RE1-40
45	63	4.5	1	6.5	3	52	60	65	0.5	RE1-45
50	72	5.5	1	7.5	3	58	68.5	74	0.75	RE1-50
55	77	5.5	1	7.5	3	63	73.5	79	0.75	RE1-55
60	82	5.5	1	7.5	3	68	78.5	84	0.75	RE1-60
65	87	5.5	1	7.5	3	73	83.5	89	0.75	RE1-65
70	92	5.5	1	7.5	3	78	88.5	94	0.75	RE1-70
80	102	5.5	1	7.5	3	88	98.5	104	0.75	RE1-80
85	107	5.5	1	7.5	3	93	103.5	109	0.75	RE1-85
90	112	5.5	1	7.5	3	98	108.5	114	0.75	RE1-90
95	117	5.5	1	7.5	3	103	113.5	119	0.75	RE1-95
100	122	5.5	1	7.5	3	108	118.5	124	0.75	RE1-100
105	143	5.5	1	7.5	3	113	139	145	0.75	RE1-105